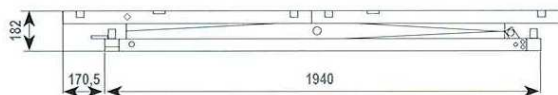
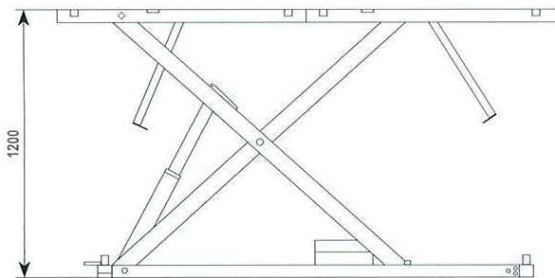
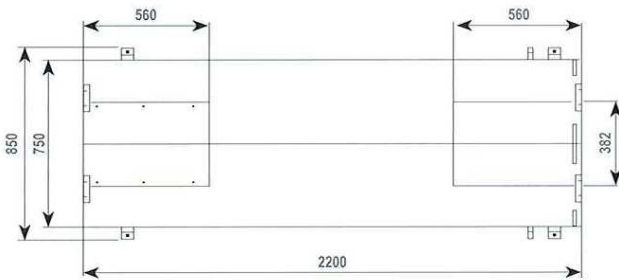


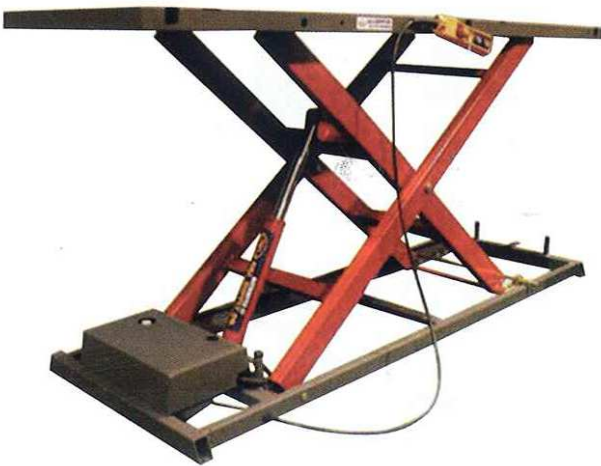


ref: 326655
BANCO ELECTROHIDRÁULICO

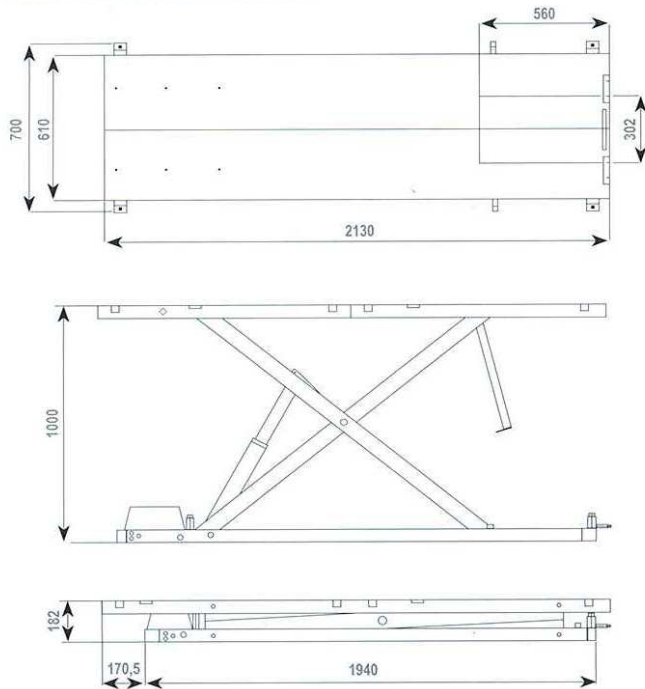


TIPO		Hidráulico
CAPACIDAD	Kg	900
ANCHO	mm	750
LARGO	mm	2.200
ALTURA MÁXIMA	mm	1.200
ALTURA MÍNIMA	mm	182
PESO	Kg	245
ELEVACIÓN	segundos	25-30
BAJADA	segundos	30
MOTOR		110v/220v, 50Hz/60Hz

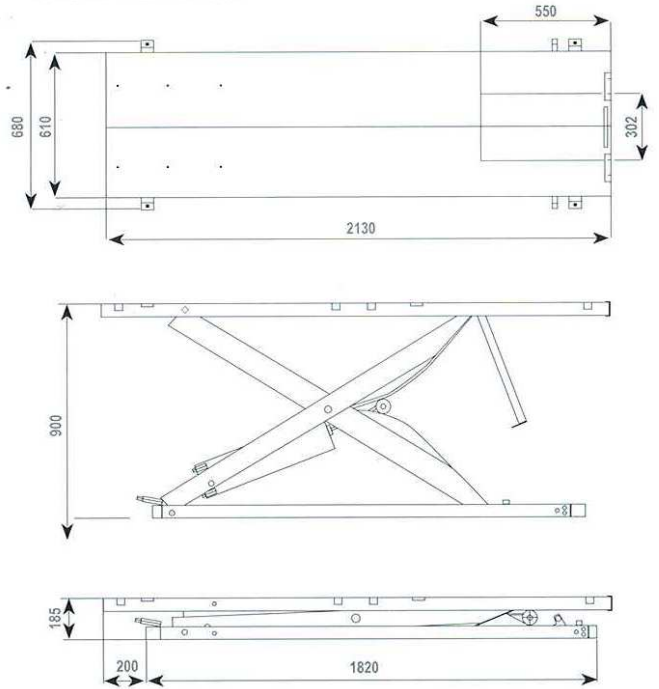




ref: 326656
BANCO ELECTROHIDRÁULICO



ref: 326615
BANCO NEUMÁTICO



TIPO		Hidráulico
CAPACIDAD	Kg	500
ANCHO	mm	610
LARGO	mm	2.130
ALTURA MÁXIMA	mm	1.000
ALTURA MÍNIMA	mm	182
PESO	Kg	180
ELEVACIÓN	segundos	20-25
BAJADA	segundos	25-30
MOTOR		110v/220v 50Hz/60Hz



TIPO		Neumático
CAPACIDAD	Kg	450
ANCHO	mm	610
LARGO	mm	2.130
ALTURA MÁXIMA	mm	900
ALTURA MÍNIMA	mm	185
PESO	Kg	160
ELEVACIÓN	segundos	15-25
BAJADA	segundos	20-30

