



B 225 A

**Equilibratrici computerizzate  
per ruote da vetture e furgoni**

*Computerised wheel balancers  
for car and van wheels*

**Equilibradoras computerizadas para  
ruedas de coches y furgonetas**

**B 225 - B 215**



**B 225 - B 215**

Compatta ed essenziale. Ottimo rapporto qualità/prezzo e prestazioni professionali.  
Compact and essential. Great value for money and professional performances.  
Compacta y esencial. Óptima proporción calidad/precio y prestaciones profesionales.



**B 215**

## Caratteristiche generali

**B 225:** Versione con introduzione *automatica* di diametro e distanza ruota. Doppio pulsante di lancio.

**B 215:** Versione con introduzione *manuale* di diametro e distanza ruota. Doppio pulsante di lancio.

Entrambi i modelli sono disponibili anche nella versione con lancio automatico da protezione ruota (**B 225A** e **B 215A**).

Bassa velocità di rotazione e doppio pulsante di lancio, consentono alla macchina di essere usata senza protezione ruota nei paesi CEE (Per l'ITALIA *obbligatorie* le versioni con protezione ruota). **Pannello comandi** a doppio display con tasti multi funzioni ed interattivi.



## Main features

**B 225:** Version with *automatic* input of wheel diameter and distance. Double spinning button.

**B 215:** Version with *manual* input of wheel diameter and distance. Double spinning button.

Both models are available with automatic spin by pushing down wheel guard (**B 225A** e **B 215A**).

Low rotation speed and double spinning button, allowing the machine to be used without wheel guard in EEC area.

**Double display** control panel with multifunction and interactive keys.

## Características generales

**B 225:** Versión con introducción *automática* de diámetro y distancia rueda. Doble botón de lanzamiento.

**B 215:** Versión con introducción *manual* de diámetro y distancia rueda. Doble botón de lanzamiento.

Ambos los modelos se encuentran disponibles en la versión con lanzamiento automático al bajar de la protección de la rueda (**B 225A** y **B 215A**).

Baja velocidad de rotación y doble botón de lanzamiento, permiten a la máquina de ser utilizada sin protección rueda en los países CEE.

**Panel de mandos** de doble pantalla y teclas multi funciones y interactivas.

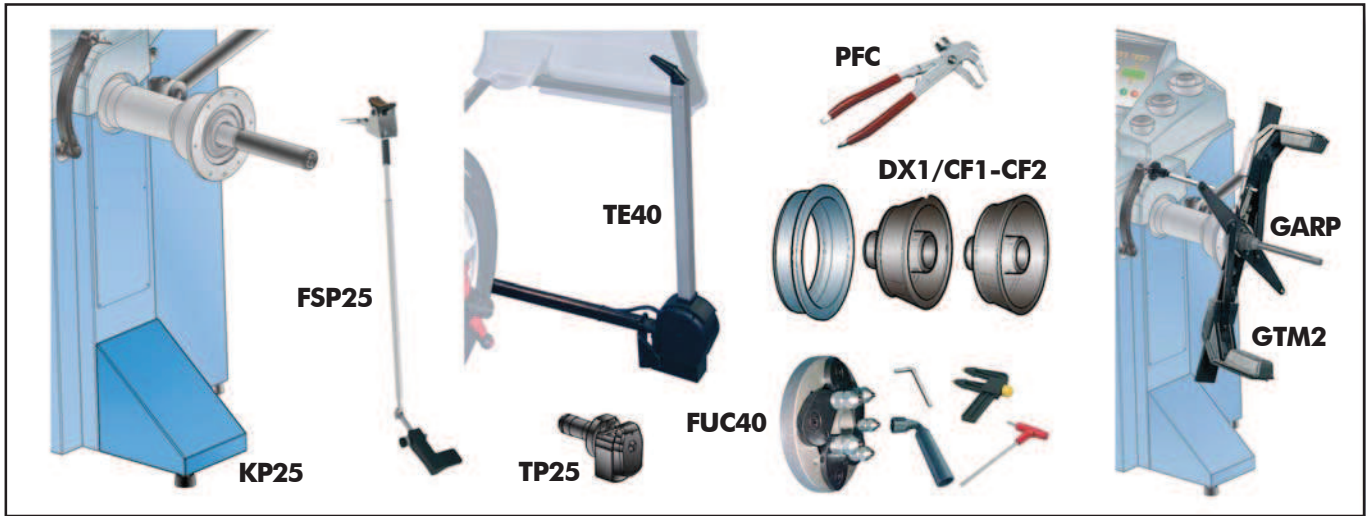
Una equilibratrice "personalizzata" per ogni esigenza.  
 A "customized" wheel balancer to meet all needs.  
 Una equilibradora "habilitada" para todas las necesidades.

**B 225 - B 215**

**Accessori a richiesta**

**Optional accessories**

**Accesorios bajo pedido**



<input type="checkbox"/> <b>TP25</b>	Terminale portapesi STD ALU	STD ALU weight-holder terminal	Terminal porta pesos STD ALU
<input type="checkbox"/> <b>KP25</b>	Piede per equilibrare ruote fino a 50 kg senza fissare la macchina al suolo	Base for balancing wheels up to 50 kg without fastening the machine	Pie para equilibrar ruedas de hasta 50 kg de peso sin fijar la máquina al suelo
<input type="checkbox"/> <b>PFC</b>	Pinza fissaggio contrappesi	Pliers for attaching weights	Pinza de fijación pesos
<input type="checkbox"/> <b>TE40 *</b>	Tastatore automatico esterno	Automatic external gauge	Medidor automático externo
<input type="checkbox"/> <b>FSP25</b>	Freno di bloccaggio albero porta ruota	Wheel holder shaft locking brake	Freno de bloqueo del eje portaruedas
<input type="checkbox"/> <b>FUC40</b>	Flangia universale per ruote vettura senza foro centrale	Flange for passenger car without central hole	Plato de tornillos para llantas de turismo ciegas
<input type="checkbox"/> <b>DX1/CF</b>	Accessori centraggio ruote furgoni e fuoristrada	Set of accessories for center hole vans and 4WD wheels	Juego de casquillos para centraje ruedas de furgonetas y todo terreno
<input type="checkbox"/> <b>GTM2</b>	Autocentrante per ruote moto	Self-centering flange for bike wheels	Autocentrador para ruedas de moto
<input type="checkbox"/> <b>GARP102</b>	Kit albero D. 10 mm. per centraggio ruote moto	D.10 mm. complete bike centering set	Juego de eje D. 10 mm. para centraje ruedas de moto
<input type="checkbox"/> <b>GARP142</b>	Kit albero D. 14 mm. per centraggio ruote moto	D.14 mm. complete bike centering set	Juego de eje D. 14 mm. para centraje ruedas de moto

\*: Disponibile solo per B 225 - Available for B 225 only - Disponible para B 225 solamente.

Disponibili a richiesta tutti gli altri accessori della gamma. Consultare il catalogo illustrato.

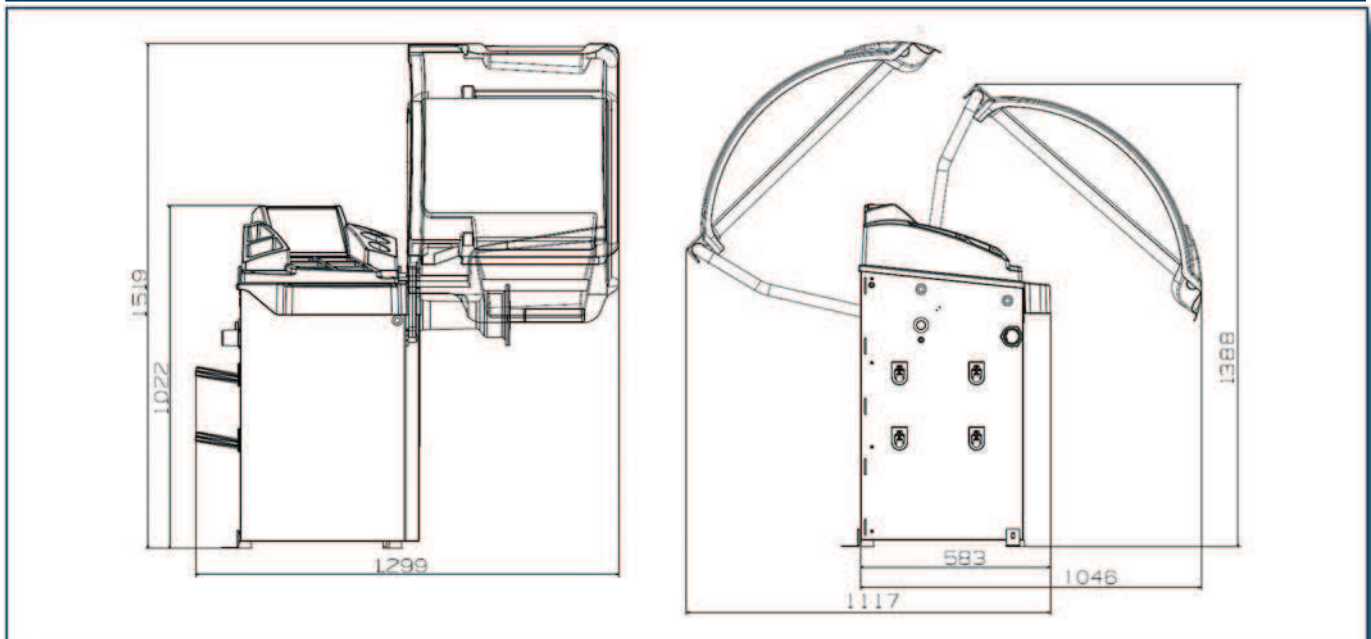
Further accessories of our full-range are available upon request. For information, please refer to our picture catalogue.

Todos otros accesorios de la gama están disponibles bajo pedido. Consúltense el catálogo ilustrado.

**Dimensioni**

**Dimensions**

**Dimensiones**



Caratteristiche tecniche	Technical features	Características técnicas
<input type="checkbox"/> Bassa velocità di equilibratura	Low balancing speed	Baja velocidad de equilibrado
<input type="checkbox"/> Visualizzazione valori di squilibrio: due display digitali	Unbalance value display: two digital displays	Visualización valor de desequilibrio: dos pantallas digitales
<input type="checkbox"/> Visualizzazione posizione squilibrio: indicatori a led	Unbalance position display: LED-indicators	Visualización posición de desequilibrio: indicadores de led
<input type="checkbox"/> Freno automatico per arresto ruota a fine ciclo	Automatic wheel braking at the end of the spin	Freno automático al final del lanzamiento
<input type="checkbox"/> Portaflange laterale	Laterally-positioned flange support	Porta-bridas lateral
<input type="checkbox"/> Visualizzazione degli squilibri in grammi od once	Unbalance display in grams or ounces	Visualización de los valores de desequilibrio en gramos u onzas.
<input type="checkbox"/> Impostazione arrotondamento visualizzazione squilibri	Unbalance display rounding setting	Programación del redondeo de visualización de desequilibrios.
<input type="checkbox"/> Modalità di equilibratura disponibili: Standard - Statica - 5 Alu / 2 Alu P Dinamica moto - Alu moto	Types of balancing available: Standard - Static - 5 Alu / 2 Alu P Motorcycle dynamic - Motorcycle Alu	Modos de equilibrado disponibles: Estándar - Estática - 5 Alu / 2 Alu P Dinámico moto - Alu moto
<input type="checkbox"/> Programma "piani mobili" (in Alu P)	"Shift planes" program (in ALU P)	Programa "planos móviles" (en Alu P)
<input type="checkbox"/> Programma "peso nascosto" (in Alu P)	"Hidden weight" program (in ALU P)	Programa "peso escondido" (en Alu P)
<input type="checkbox"/> Programma "divisione peso" (programmi moto)	"Weight division" program (bike programs)	Programa "división peso" (programas moto)
<input type="checkbox"/> Programma OPT flash	OPT flash program	Programa OPT flash
<input type="checkbox"/> Programmi di utilità generale: Calibrazione, Servizio, Diagnostica	General utility programs: Calibration, Servicing, Self-diagnostics	Programas de utilidad general: Calibración, Personalización, Diagnóstico

Dati tecnici	Technical data	Datos técnicos
<input type="checkbox"/> Alimentazione	Supply voltage	Tensión de alimentación 115/230 V-1 Ph-50/60 Hz
<input type="checkbox"/> Potenza complessiva assorbita	Total power absorption	Total absorción de alimentación 100 W
<input type="checkbox"/> Diametro albero	Shaft diameter	Diámetro del eje 40 mm.
<input type="checkbox"/> Livello di rumorosità in servizio	Noise level when running	Nivel de ruido en servicio < 70 dB (A)
<input type="checkbox"/> Valore max. di squilibrio calcolato	Max. unbalance value calculated	Valor max. de desequilibrio calculado 999 gr.
<input type="checkbox"/> Risoluzione misura squilibrio	Unbalance measurement accuracy	Resolución medida desequilibrios 1 gr.
<input type="checkbox"/> Velocità di lancio	Spinning speed	Velocidad de lanzamiento 90 ÷ 130 r.p.m.
<input type="checkbox"/> Diametro cerchio impostabile	Rim diameter setting range	Diámetro de la llanta configurable 1" ÷ 35"
<input type="checkbox"/> Diametro cerchio misurabile	Rim diameter measurable	Diámetro de la llanta medible 10" ÷ 28"
<input type="checkbox"/> Larghezza cerchio impostabile	Rim width setting range	Ancho de la llanta configurable 1,5" ÷ 20"
<input type="checkbox"/> Distanza max. ruota / macchina	Max. wheel / machine distance	Distancia máx. rueda / máquina 275 mm.
<input type="checkbox"/> Larghezza max. ruota (con protezione)	Max. wheel width (with guard)	Anchura máx. rueda (con protección) 600 mm.
<input type="checkbox"/> Diametro max. ruota (con protezione)	Max. wheel diameter (with guard)	Diámetro máx. rueda (con protección) 1117 mm.
<input type="checkbox"/> Peso max. ruota (fissaggio al suolo)	Max. wheel weight (ground fastening)	Peso máx. rueda (con fijación al suelo) 75 kg.
<input type="checkbox"/> Tempo medio di misura	Average measuring time	Tiempo medio de medida 7 sec.
<input type="checkbox"/> Peso macchina (senza accessori)	Machine weight (without accessories)	Peso de la maquina (sin accesorios) 75 kg.



Le immagini, le configurazioni e le caratteristiche tecniche riportate nel presente stampato hanno il solo scopo di presentare il prodotto e sono soggette a variazioni. Per una corretta definizione dell'ordine fare sempre riferimento al listino prezzi in vigore.

The illustrations, configurations and technical features in this publication are intended to present the product only, and are subject to variation. To ensure correct ordering, always refer to the current price list.

La única finalidad de todas las imágenes, configuraciones técnicas incluidas en el presente documento es la presentación del producto e, por tanto, están sujetas a variaciones. Para efectuar correctamente un pedido se deberá tomar siempre como referencia la lista de precios válida.



**SIMPESFAIP S.p.A.** - Società Unipersonale  
Engineering, Test and Garage Equipment  
- A Nexion Group Company -  
Via Dinazzano, 4 - 42015 Prato di Correggio (RE) Italy  
Tel. +39 0522/736087 - Fax +39 0522/736716  
www.simpesfaip.it - e-mail: info@simpesfaip.it